

CALDARA

BARELLA A PIANO
FISSO CON PIANO
RADIOTRASPARENTE

ISTRUZIONI PER L'INSTALLAZIONE
USO E MANUTENZIONE

OW3XL.RX



INDICE:

- Dichiarazione di conformità CE	1
- Certificato di garanzia	2
- Disposizioni generali	3
<i>Presentazione del manuale</i>	
<i>Servizio assistenza clienti</i>	
<i>Convenzioni</i>	
- Sicurezza	4
<i>Disposizioni di carattere generale</i>	
- Introduzione	5
<i>Presentazione tecnica</i>	
<i>Identificazione</i>	6
- Descrizione generale	7
<i>Denominazione delle parti</i>	
<i>Caratteristiche tecniche</i>	8
<i>Materiali impiegati</i>	9
<i>Verifica funzionale</i>	10
<i>Sanificazione</i>	
<i>Assemblaggio</i>	11
- Installazione	12
<i>Trasporto e movimentazione</i>	
<i>Verifica funzionale</i>	
<i>Funzionamento ed uso</i>	13
- Manutenzione	14
<i>Verifica periodica</i>	
<i>Accantonamento e stoccaggio</i>	15
<i>Rottamazione</i>	

Dichiarazione di conformità CE

Rilasciato da:

CALDARA SRL
VIA TRIESTE 31/B
22036 ERBA, COMO
ITALY
T. +39 031.640896
info@caldarasrl.it

A - Dichiaro sotto la sola responsabilità dell'impresa che i seguenti prodotti siano al sicuro nelle condizioni di uso comune nel rispetto delle istruzioni e che siano state adottate misure per garantire la conformità di tutti i prodotti messi in commercio con i requisiti di base delle direttive relative Di cui al paragrafo "B".

Nome del prodotto: BARELLA A PIANO FISSO CON PIANO RADIO TRASPARENTE
Codice: OW3XL.RX

B - Le caratteristiche di questo prodotto sono conformi ai parametri tecnici ad essi relativi e indicati nella DDM 93/42 / CEE che stabilisce i parametri tecnici dei prodotti sanitari e le richieste di etichettatura CE. La conformità è stata valutata con la procedura di cui alla DDM 93/42 / CEE, allegato VII.

NOTA - Questa dichiarazione di conformità CE riguarda anche tutti gli accessori applicabili approvati dal costruttore.

Data e luogo del rilascio: Erba, 02/01/2020

Claudio Febbi
A.D. Caldara s.r.l.



Certificato di garanzia

Il presente certificato deve essere conservato sino alla data di scadenza.

Esso dovrà essere presentato ogni volta si renda necessario un intervento tecnico, accompagnato dalla fattura, ricevuta fiscale, bolla di accompagnamento o ogni documento probante che riporti il nominativo del rivenditore e la data di acquisto.

L'utente che non fosse in grado di esibire tali documenti perderà ogni diritto alla garanzia.

La garanzia ha inizio dalla data di acquisto riportata sulla fattura, ricevuta fiscale o bolla di accompagnamento ed ha validità di 24 mesi per le parti mobili ed elettriche, di 36 mesi per la struttura del prodotto.

Per garanzia si intende la sostituzione o riparazione gratuita, entro i termini stabiliti, delle parti componenti l'apparecchio che, a insindacabile giudizio del costruttore, risultassero difettose all'origine per vizi di fabbricazione. Questa garanzia non copre:

_ avarie da trasporto (graffi ammaccature e simili);

_ danni da cadute;

_ danni causati da trascuratezza, negligenza, incapacità d'uso del prodotto, manomissione e riparazioni effettuate da personale non autorizzato;

_ danni dovuti ad una errata installazione; qualora questa venga effettuata dall'utente o da personale non autorizzato;

_ danni causati da insufficienza o inadeguatezza dell'impianto elettrico oppure alterazioni derivanti da condizioni ambientali, climatiche o di altra natura, nonché danni causati da fenomeni non dipendenti dal normale funzionamento dell'apparecchio;

_ interventi tecnici inerenti l'installazione dell'apparecchio e l'allacciamento agli impianti di alimentazione;

_ interventi a domicilio per controlli di comodo o presunti difetti. Se richiesti, l'utente dovrà versare all'incaricato un contributo preventivato in precedenza rispetto all'intervento;

_ manutenzione ordinaria;

_ ciò che può essere normale deperimento per uso.

È comunque esclusa la sostituzione del prodotto.

L'intervento in garanzia può essere rifiutato quando il prodotto sia stato modificato o trasformato in qualsiasi modo.

Il ripristino dell'apparecchio verrà effettuato nei limiti di tempo compatibili con le esigenze organizzative, da tecnici autorizzati, su richiesta dell'utente al rivenditore o direttamente al costruttore.

Nel caso di intervento a domicilio l'utente è tenuto a corrispondere il diritto fisso per spese di trasferimento.

Qualora l'apparecchio venisse riparato presso il rivenditore o presso la casa costruttrice, le spese di trasporto ed i rischi relativi saranno a carico dell'utente.

Le riparazioni in garanzia non danno luogo ad un prolungamento della stessa.

Le parti sostituite in garanzia restano di proprietà del costruttore.

Nessuno è autorizzato a modificare i termini e le condizioni di garanzia o a rilasciarne altri verbali o scritti. Il costruttore declina ogni responsabilità per eventuali danni, di qualsiasi natura, che possano direttamente o indirettamente derivare a persone, animali o cose, conseguenti all'inosservanza di tutte le istruzioni contenute in questo manuale concernenti, in special modo, le avvertenze in tema di installazione, uso e manutenzione dell'apparecchio o comunque ad un uso improprio.

Il costruttore non risponde altresì di eventuali danni causati a persone animali o cose da avaria o forzata sospensione d'uso dell'apparecchiatura. Per qualsiasi controversia è competente il Foro di Como.

Disposizioni generali

Presentazione del manuale:

Il presente manuale è parte integrante dell'articolo.

Leggere attentamente le avvertenze e le istruzioni contenute nel presente manuale in quanto forniscono importanti indicazioni riguardanti la SICUREZZA D'USO E MANUTENZIONE.

Le descrizioni ed illustrazioni, fornite in questa pubblicazione, si intendono non impegnative.

La CALDARA S.R.L. si riserva il diritto di apportare modifiche che riterrà convenienti a scopo di miglioramento, senza impegnarsi ad aggiornare questa documentazione.

Le illustrazioni e le immagini contenute nel presente manuale sono intese unicamente come esempi e possono differire dalle situazioni pratiche.

La casa costruttrice non si assume alcune responsabilità per i danni diretti o indiretti, compresa la perdita di utili, o per qualsiasi altro danno di natura commerciale che possa derivare dall'uso del prodotto non conforme a quanto descritto nel presente manuale.

Servizio assistenza clienti:

L'assistenza ai Clienti e il supporto ai prodotti sono aspetti importanti della nostra struttura aziendale.

Siamo a completa disposizione per ulteriori informazioni sull'uso e sulla manutenzione di questo prodotto. (info@caldarasrl.it)

Convenzioni:

In questo manuale sono stati adottati i seguenti simboli grafici:



ATTENZIONE! È posto prima di determinate procedure. La sua inosservanza può provocare danni all'articolo.



AVVERTENZA! È posto prima di determinate procedure. La sua inosservanza può provocare danni all'operatore, al paziente o all'articolo.

Sicurezza

Disposizioni di carattere generale:



AVVERTENZA! Un uso ed una manutenzione impropri possono provocare danni a persone e cose.



AVVERTENZA! AVVISO PER LE MALATTIE VEICOLATE DAL SANGUE: per ridurre il rischio di esposizione durante l'impiego della barella, seguire le istruzioni di manutenzione riportate nel presente manuale, oltre alle prescrizioni in materia di sicurezza del personale predisposte dal responsabile del servizio Medico di Emergenza.

Gli operatori devono leggere attentamente il presente manuale, attenersi alle istruzioni in esso contenute e familiarizzare con le procedure corrette di uso e manutenzione del prodotto.

Utilizzare ed eseguire la manutenzione dell'articolo solo come prescritto nel presente manuale e servirsi esclusivamente di parti di ricambio ed assistenza

CALDARA S.R.L.

Conservare questo manuale per consultazione e a supporto dell'addestramento del personale.

Trasferirlo insieme al prodotto in caso di vendita o passaggio a nuovi utilizzatori.

Introduzione

Presentazione tecnica:

Struttura a piano fisso con notevoli caratteristiche prestazionali. Il design innovativo rende la barella assolutamente solida e confortevole permettendo agli operatori di effettuare comodamente le manovre al paziente. Molto pratiche anche le sponde laterali abbattibili in modo facile e veloce. La superficie radio trasparente è notevole grazie alla distanza tra le due colonne verticali ed è garantita da un piano radiotrasparente molto resistente spessore 12mm. La struttura è dotata di maniglioni di spinta, 4 paracolpi agli angoli e un porta bombole universale. Il cuscino è reclinabile per mezzo di cremagliera facilmente azionabile grazie alla comoda maniglia. Le ruote sono diametro 200 due delle quali con freno totale. L'intera struttura è verniciata con polveri epossidiche di colore grigio e bianco. Grazie alla sua linea essenziale è facilmente lavabile e disinfettabile. Prodotto molto solido assemblaggio semplice e intuitivo.

Norme di riferimento

L'articolo è stato progettato e costruito da CALDARA S.R.L. in conformità ai requisiti di sicurezza previsti dalla direttiva 93/42/CEE del 14.06.93 (classe I) e s.m.i. (direttiva 2007/47/CEE), concernente i dispositivi medici.

Destinazione d'uso

_ Tipologia di dispositivo: letto da visita ad altezza regolabile elettricamente per esami e trattamenti terapeutici in ambiente ambulatoriale e ospedaliero.

_ Ambiente d'uso: ospedali e ambulatori in ambiente di applicazione 2 e 5. Il locale deve essere dotato di impianto elettrico conforme alle norme in vigore. USO INTERNO.

_ Personale destinato all'uso del prodotto: operatori specializzati e medici.

_ Supervisione e responsabilità: il letto deve essere utilizzato sotto la supervisione di un medico.

_ Avvertenza: il letto non può essere utilizzato in atmosfera potenzialmente esplosiva.

_ Limiti d'uso: il letto può essere utilizzato solamente come descritto nel presente manuale.

Limiti ambientali di impiego

Le condizioni ambientali di impiego della poltrona devono seguire la seguenti indicazioni:

_ Temperatura: (0 a 50) C°

_ Umidità: 10% -90% (non condensata)

Vita prevista

Il letto è stato realizzato per funzionare senza pericoli o rischi per cose e persone, nei limiti e condizioni definite nel presente manuale per un periodo di 10 anni, trascorsi i quali si consiglia la sostituzione. Il corretto funzionamento è garantito esclusivamente contattando il produttore o il rivenditore ogni volta si verificasse un'avaria e rispettando le indicazioni contenute in questo manuale.

Costruttore:

L'articolo descritto nel presente manuale è prodotto da:

CALDARA

CALDARA S.R.L. Via Trieste 31/B 22036 Erba (CO) Italy t/f +39 031 640896 info@caldarasrl.it
www.caldarasrl.it

Identificazione:



ATTENZIONE! è vietato rimuovere per qualsiasi motivo qualsiasi etichetta presente sul prodotto.

L'articolo è identificabile dall'etichetta posta sul prodotto dove sono riportati i seguenti dati:

- _ Nome e indirizzo del fabbricante
- _ Marchio CE
- _ Modello articolo
- _ Numero di serie



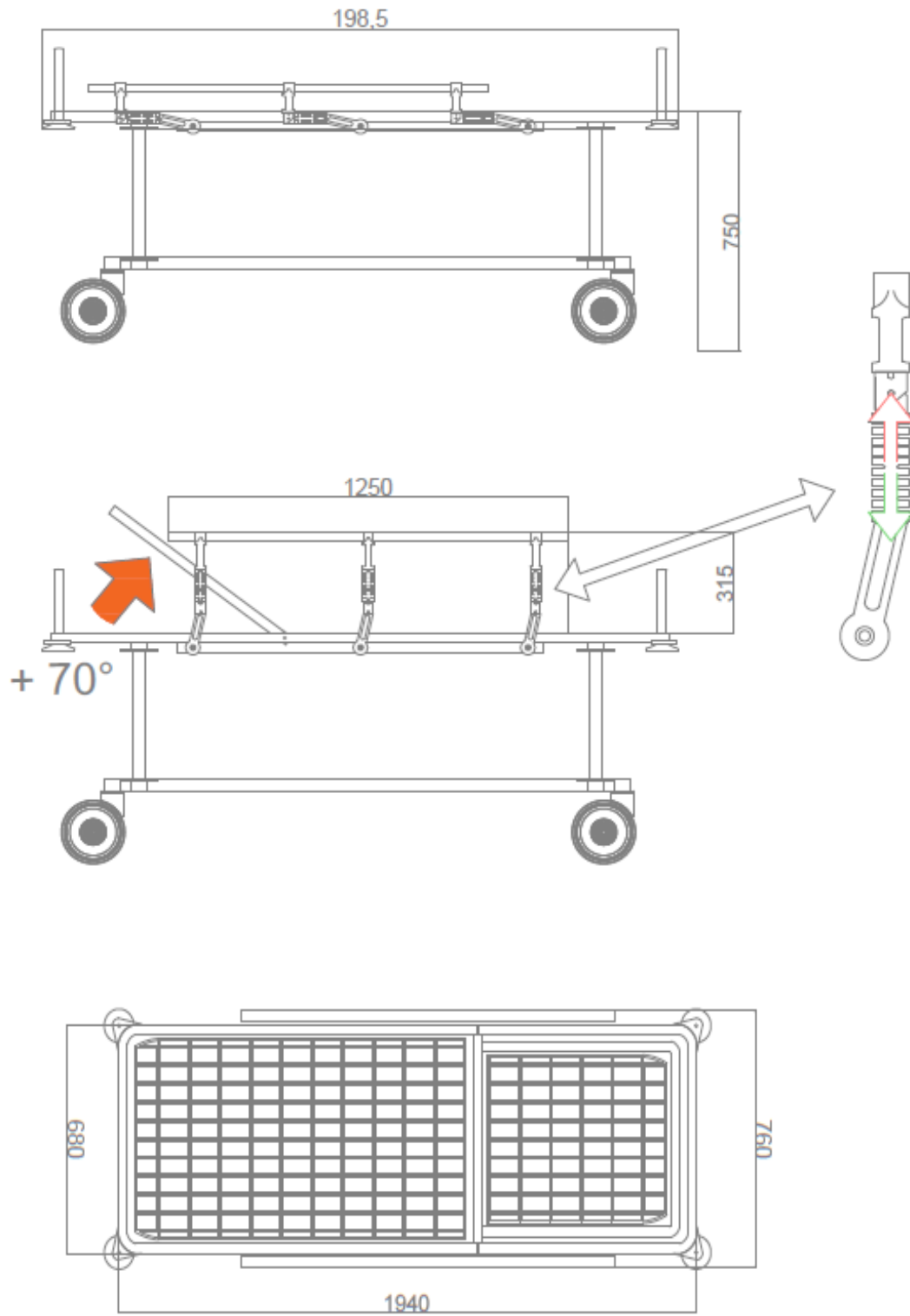
Descrizione generale

Denominazioni delle parti:

- 1_base
- 2_pedale per blocco/sblocco del freno
- 3_ruota diametro 200 mm. Anti traccia
- 4_paracolpi
- 5_impugnatura di spinta lato piedi
- 6_impugnatura lato testa
- 7_schiena
- 8_sponda laterale abbattibile
- 9_portabombola universale



Caratteristiche tecniche:



Materiali impiegati:

- _ acciaio Fe360 per la struttura in metallo
- _ materiale sintetico, plastico anti traccia per le ruote
- _ materiale plastico con fibra di vetro per i supporti delle sponde laterali paracolpi
- _ cremagliere in metallo zincato per la regolazione dello schienale
- _ stratificato/formica per il piano radiotrasparente
- _ bulloneria in acciaio zincato
- _ polvere epossidica per la verniciatura

Verifica funzionale:



ATTENZIONE! Questo controllo deve essere ripetuto periodicamente per verificare l'efficienza del prodotto.

Prima di utilizzare il prodotto:
eseguire la "Verifica periodica" prevista nel capitolo Manutenzione.

Sanificazione:



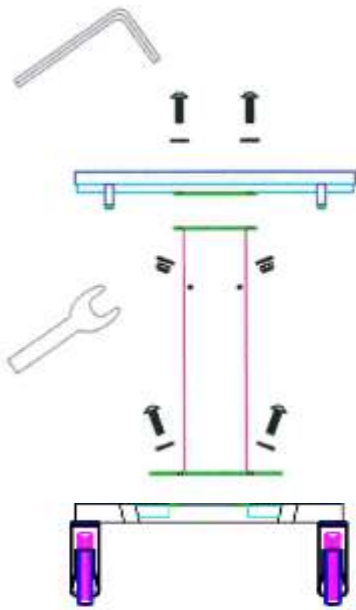
ATTENZIONE! Utilizzare prodotti neutri non corrosivi presenti in commercio. Gli agenti sanificanti possono essere corrosivi.

Leggere attentamente le istruzioni fornite dal produttore dell'agente sanificante per la specifica applicazione.

E' molto importante seguire le specifiche riguardanti la concentrazione, la temperatura ed i tempi di reazione; la modifica di una di queste caratteristiche può causare danni al prodotto ed alterarne le sue caratteristiche.

In base all'utilizzo della poltrona l'utente stabilirà gli intervalli di sanificazione utili.

Assemblaggio:



1. Posizionare le gambe come illustrato.
2. Inserire le viti con le relative rondelle.
3. Serrare con i dadi autobloccanti A FINE ASSEMBLAGGIO.

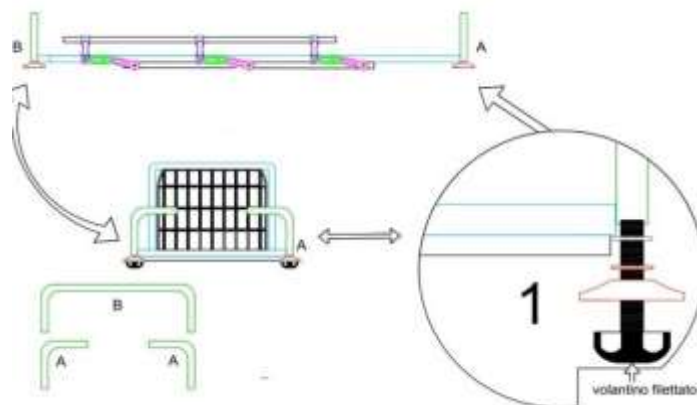


ATTENZIONE! L'inosservanza del punto 3 può portare ad incongruenze delle componenti, come mostrato nella seguente figura:



4. Posizionare le viti e serrarle parzialmente a turni, senza bloccarle singolarmente.

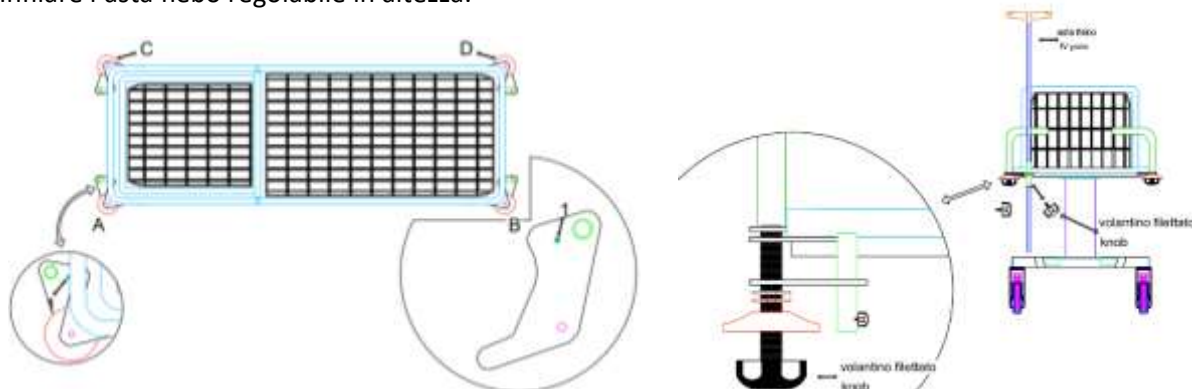
5. Posizionare i maniglioni di spinta come in figura utilizzando i due separati (A) per il lato testa e (B) lato piedi. Per il bloccaggio utilizzare i volantini, paracolpi e rondelle nella sequenza illustrata (volantino filettato, paracolpi, rondelle).



Se presente OPT1.OW (asta flebo):

1_ montare il supporto in un angolo a vs. scelta. Per il montaggio della piastra di supporto asta flebo utilizzare nell'ordine seguente gli accessori visti sopra: volantino filettato, paracolpi, rondelle e piastra di fissaggio asta flebo.

Infilare l'asta flebo regolabile in altezza.



Installazione

Trasporto e movimentazione:

⚠ AVVERTENZA! Le operazioni di sollevamento e movimentazione devono essere condotte da personale specializzato ed addestrato a questo tipo di manovre.

È necessario utilizzare mezzi idonei al trasporto e alla movimentazione di questo prodotto quali carrelli elevatori manuali o semoventi, avendo cura di rispettare le accortezze e norme per la sicurezza sul lavoro.

Il prodotto deve essere installato ed utilizzato in ambienti idonei al suo impiego, al riparo da qualsiasi agente atmosferico in grado di compromettere il suo corretto utilizzo e funzionamento.

Al momento della consegna o ritiro è necessario controllare che il contenuto sia integro; e che sia completa anche la dotazione utile al suo utilizzo; solo dopo aver eseguito questi controlli è possibile smaltire l'imballo nei luoghi di smaltimento e raccolta del materiale di riciclo.

Se l'articolo risulta danneggiato durante il trasporto trattenere l'imballo e contattare il trasportatore entro 48 ore dalla consegna.

Verifica funzionale:

⚠ ATTENZIONE! Questo controllo deve essere ripetuto periodicamente per verificare l'efficienza del prodotto.

Prima di utilizzare il prodotto:


eseguire la "Verifica periodica" prevista nel capitolo Manutenzione.

Se il controllo non dovesse dare esito positivo contattare il proprio rivenditore o CALDARA SRL e mettere fuori servizio la poltrona; in caso di esito positivo utilizzare il prodotto dopo aver osservato i punti precedentemente descritti.

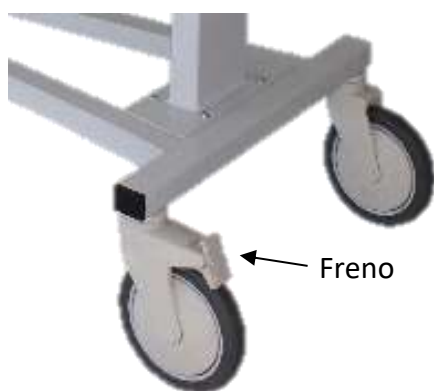
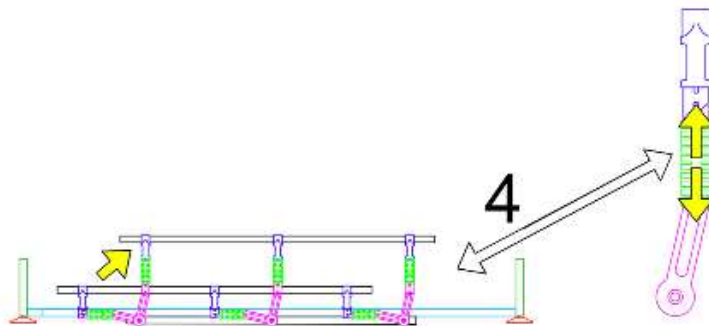
Funzionamento ed uso:

- 1_ barella realizzata per uso interno.
- 2_ utilizzare la barella su di un pavimento non cedevole.

 **AVVERTENZA! Sempre prima di far accomodare il paziente controllare che le ruote siano bloccate.**

 **AVVERTENZA! Sempre prima di movimentare la barella con il paziente sbloccare le ruote dopo aver accertato che le sponde laterali siano sollevate e bloccate in modo da contenere il paziente correttamente.**

- 3_ far accomodare il paziente con il piano superiore in posizione orizzontale.
- 4_ bloccare le sponde laterali.



Manutenzione

Verifica periodica:

E' necessario ispezionare il prodotto almeno una volta all'anno.

Per ispezione si intende una ricerca visiva di qualsiasi danno che potrebbe compromettere l'integrità ed il corretto funzionamento dell'articolo. Quali:

- _integrità del cavo di alimentazione e delle spine;
- _corretta connessione del cavo di alimentazione;
- _serraggio delle viti;
- _corretta funzionalità;
- _corretto inserimento di eventuali accessori.



ATTENZIONE! Se si individua un danno, porre immediatamente il prodotto fuori servizio fino alla sua riparazione e rimessa in efficienza.



ATTENZIONE! Eventuali riparazioni e rimesse in efficienza è consigliabile vengano eseguite da personale tecnico specializzato del servizio di vendita o assistenza.

Pulizia:

si consiglia un'accurata e periodica pulizia generale del prodotto per una sua più lunga e miglior durata.



ATTENZIONE! Si raccomanda di NON utilizzare: diluenti, alcool o benzina, detergenti aggressivi e abrasivi.

Utilizzare acqua e sapone neutro, risciacquare con un panno umido e asciugare completamente. Si tratta di un'operazione da eseguire all'occorrenza o almeno ogni 15 giorni.

Accantonamento o stoccaggio:

In caso di accantonamento o stoccaggio è necessario seguire le seguenti indicazioni:

- _imballare il prodotto;
- _posizionarlo su una superficie piana e sicura;
- _deve essere in un luogo asciutto ed al riparo dal sole;
- _ingrassare le parti mobili che potrebbero danneggiarsi in caso di essiccazione;
- _non sovrapporre alcun altro articolo a quello accantonato o stoccato.

Rottamazione:

Nel caso in cui si decida di non utilizzare più questo prodotto è necessario:

- _renderlo inoperante;
- _rendere innocue le parti che potrebbero essere causa di pericoli.

Nel caso in cui si voglia rottamare questo prodotto è necessario:

- _valutare la classificazione del bene secondo il grado di smaltimento;
- _separare i diversi componenti e collocarle negli appositi centri di raccolta;
- _se considerato rifiuto speciale smaltire secondo le leggi vigenti.



web link to www.caldarasrl.it

