

CALDARA




100% MADE IN ITALY

VP1
VISIERA PROTETTIVA A TRE REGOLAZIONI (Si-Visq) MARCHIO CE

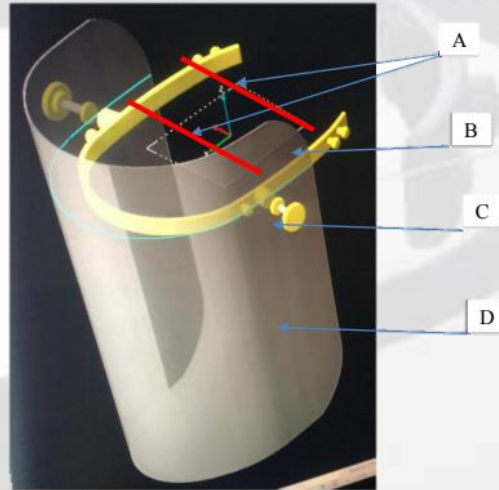


INTRODUZIONE

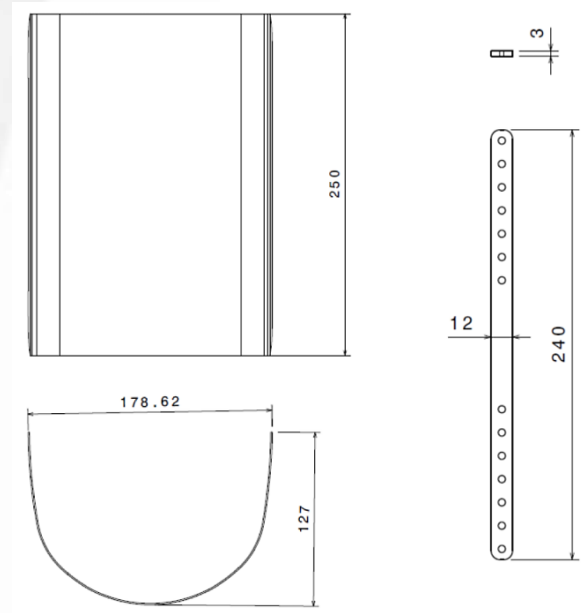
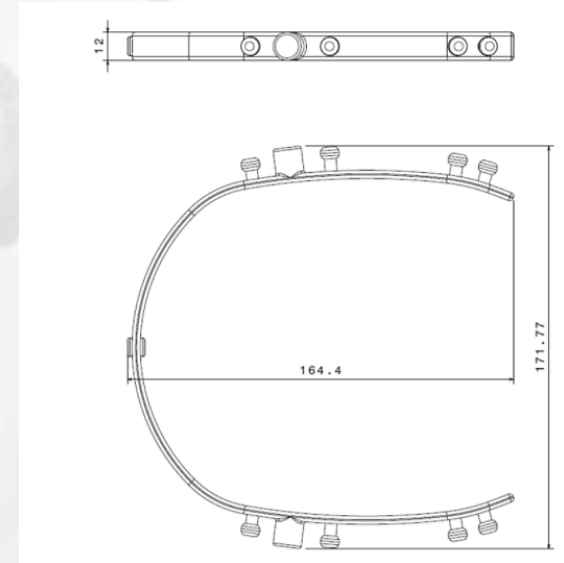
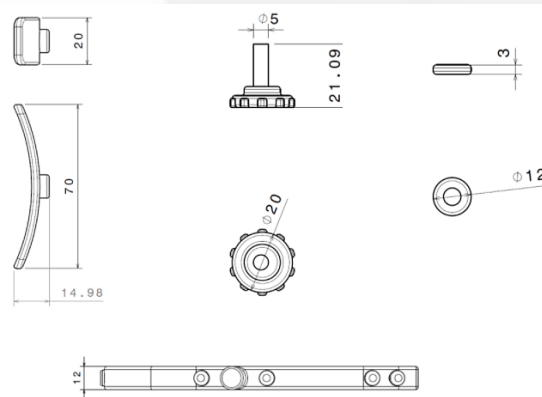
È necessario proteggersi in tutte le situazioni di pericolo infettivo. La visiera protettiva protegge gli occhi e le mucose della bocca. Il suo utilizzo non permette alle particelle di saliva di venire a contatto con la mucosa degli occhi o della bocca proteggendolo così dalle infezioni da contatto.

La struttura della visiera è realizzata in Polipropilene adatto per il contatto con alimenti e pelle mentre la visiera è realizzata in PETG con caratteristiche ottiche di alta qualità che non provoca distorsioni di immagini e affaticamento della vista oltre a garantire un'ottima resistenza agli urti. La bardatura del capo è progettata in gomma termoplastica in modo che la visiera possa essere indossata e tolta facilmente. La bardatura del capo è auto-regolabile ed è sufficientemente robusta per mantenere la visiera saldamente in posizione e soddisfa i requisiti di regolazione. La scelta dei materiali è stata effettuata sulla base delle specifiche caratteristiche fisico-meccaniche degli stessi, poiché tali materiali garantiscono una ottima inerzia e resistenza chimica a molti acidi ed alcali, ma soprattutto all'alcool che dovrebbe essere utilizzato per la sanificazione della Visiera. Questo per garantire che la visiera non venga corrosa, danneggiata, deformata a seguito del processo di sanificazione poiché, in conformità con le norme ISO, se la visiera è progettata per essere riutilizzabile, i materiali utilizzati devono resistere agli agenti e alle procedure di pulizia e disinfezione raccomandati dal fabbricante. A tal proposito si specifica che, onde evitare che la rimozione delle parti formanti la visiera possa ingenerare contaminazione, è stato previsto che la visiera, dopo l'uso possa essere immersa nell'alcool o in soluzione disinfettante. Sotto il profilo della vestibilità e dell'ergonomia, la visiera è destinata a fornire una tenuta adeguata sul viso del portatore contro l'atmosfera ambiente, quando la pelle è secca o umida e quando il portatore muove la testa. Le parti del dispositivo che possono venire a contatto con il portatore non hanno spigoli vivi o bave.

SPECIFICHE TECNICHE

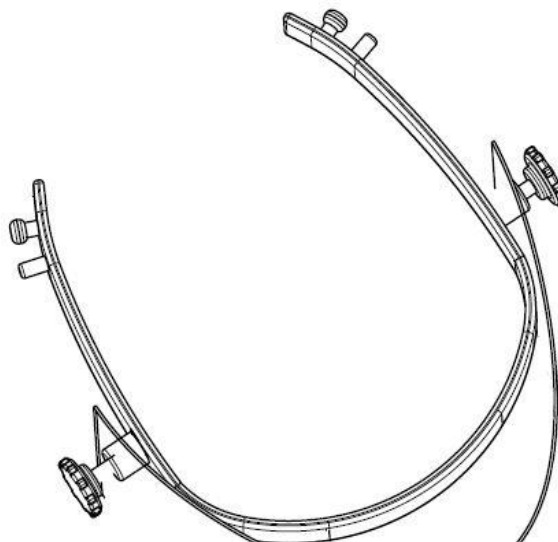
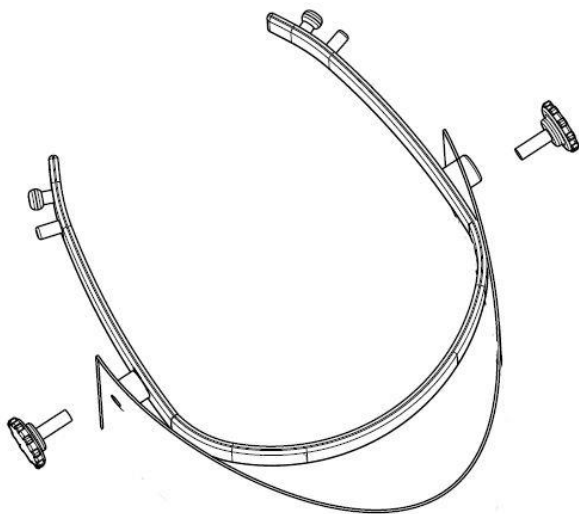
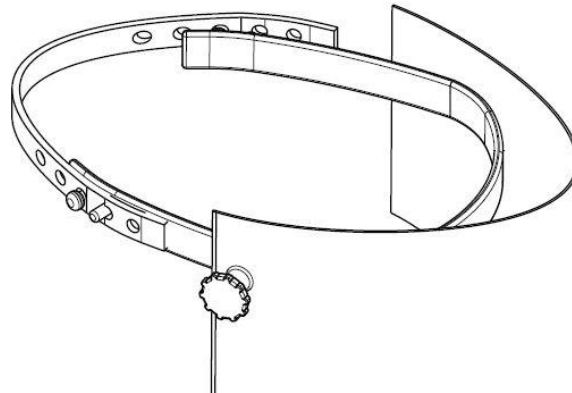
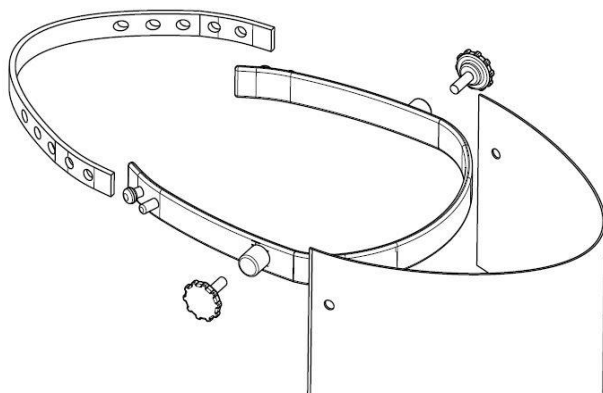


- A: Elastici di fissaggio
- B: Cerchietto regolabile
- C: Pomelli regolazione e rotazione
- D: Visiera



VP1

ASSEMBLAGGIO



OPTIONAL

- VP1.1 - ACCESSORIO PER VP1/VP2 - BANDA DI PROTEZIONE SUPERIORE EXTRA





web link

CALDARA SRL

Via Trieste 31/B
22036 Erba (CO)

Italia

T: +39 031640896

info@caldarasrl.it

www.caldarasrl.it