

CALDARA



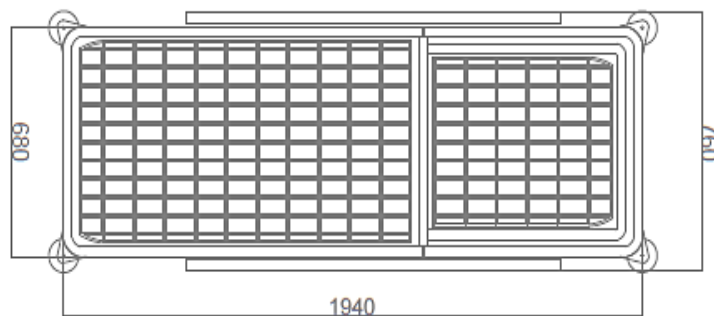
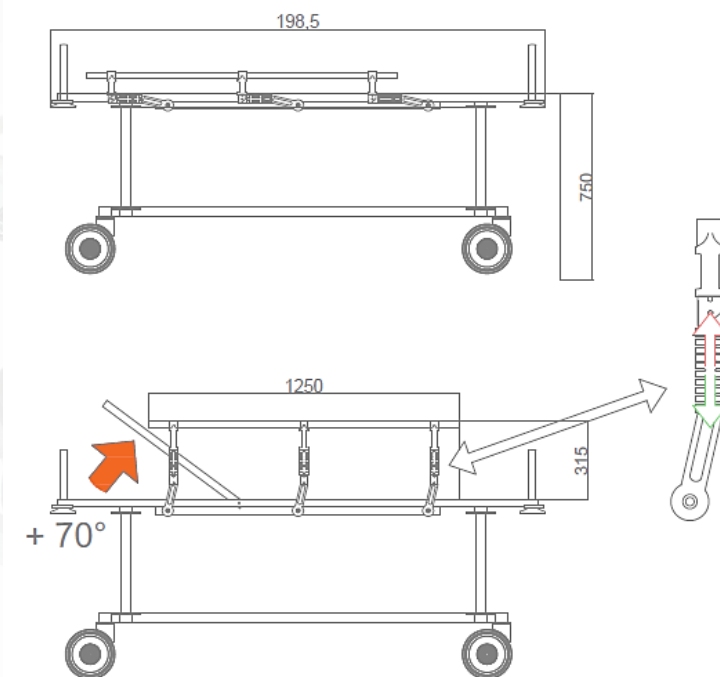

100% MADE IN ITALY

OW3XL.RX
Barella a piano fisso con piano radiotrasparente



CONFIGURAZIONE BASE

Struttura a piano fisso con notevoli caratteristiche prestazionali. Il design innovativo rende la barella assolutamente solida e confortevole permettendo agli operatori di effettuare comodamente le manovre al paziente. Molto comode anche le sponde laterali abbattibili in modo facile e veloce. Il piano superiore è in stratificato radiotrasparente. La struttura è dotata di maniglioni di spinta, 4 paracolpi agli angoli e una porta bombole universale. Il cuscino è reclinabile per mezzo di cremagliera facilmente azionabile grazie alla comoda maniglia. Le ruote sono Ø 200 due delle quali con freno totale. L'intera struttura è verniciata con polveri epossidiche di colore grigio e bianco. Grazie alla sua linea essenziale è facilmente lavabile e disinfettabile. Prodotto molto solido assemblaggio semplice e intuitivo.



SPECIFICHE TECNICHE

I materiali di costruzione sono tubolari quadri rettangolari e tondi da mobilio Uni 7947/81 e 8913, DIN 2394, bussole filettate in AVP, piatti in FE.

La struttura segue un processo di fosfosgrassaggio, risciacquatura e applicazione della vernice in polvere polimerizzata a 200° il suo spessore minimo è 70/80 micron. La finitura è lucida.



**PORTATA
CAPACITY**



**PESO
WEIGHT**

RIVESTIMENTO MATERASSO (OPT3.OW)



SFODERABILE
REMOVABLE



ANTISTATICO
ANTISTATIC



ANTIBATTERICO
ANTIBACTERIAL



ANTIACARO
ANTIACARUS



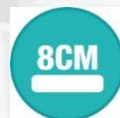
TRASPIRANTE
BREATHABLE



IGNIFUGO
FIREPROOF



134°
MAX. 7 MIN
STERILIZZABILE
STERILIZABLE



8CM
SPESSORE
THICKNESS



IMPERMEABILE
WATERPROOF

COLORI DISPONIBILI



OPTIONAL

- OPT1.OW - Asta flebo
- OPT3.OW - Materasso sfoderabile, antistatico, antibatterico, antiacaro, traspirante, ignifugo, impermeabile e sterilizzabile H. 8 cm
- OPT5.OW - 4 ruote Ø 200 mm con freno centrale simultaneo
- OPT6.OW - 4 ruote Ø 200 mm con freno centrale, conduttive simultanee
- OPT7.OW - Piano superiore in carbonio radiotrasparente (al momento dell'ordine si prega di richiedere un livello di trasparenza 0,6 / 0,7 mm sp alluminio)
- OPT8.OW - Portaoggetti universale
- OPT9.OW - Quinta ruota Ø 125 mm



CONFORMITÀ

Dispositivo medico di classe 1 conforme ai requisiti della direttiva CEE 93/42.

CLASSIFICAZIONE NAZIONALE DEI DISPOSITIVI MEDICI (CND)

Fabbricante: CALDARA SRL

Codice attribuito da CALDARA SRL: OW3XL.RX

Classificazione CND: Y123099

Numero progressivo attribuito dal sistema (RDM): 1995233/R



web link

CALDARA SRL

Via Trieste 31/B
22036 Erba (CO)

Italia

T: +39 031640896

info@caldarasrl.it

www.caldarasrl.it